



**INSTITUT
UNIVERSITAIRE
DE TECHNOLOGIE
DE MULHOUSE**

INDICE	MODIFICATION	DATE	DESSINE	VERIFIE	AFFAIRE

 INSTITUT UNIVERSITAIRE DE TECHNOLOGIE DE MULHOUSE	DESSINE : HALTER Jérôme
	VERIFIE :
	DATE DE CREATION : 10/04/2018
	AFFAIRE N°:

--

<h2>BABY FOOT CONNECTE</h2> <h3>SCHEMA ELECTRIQUE</h3>
--

DOCUMENT N°: <input style="width: 90%;" type="text"/>	
---	--

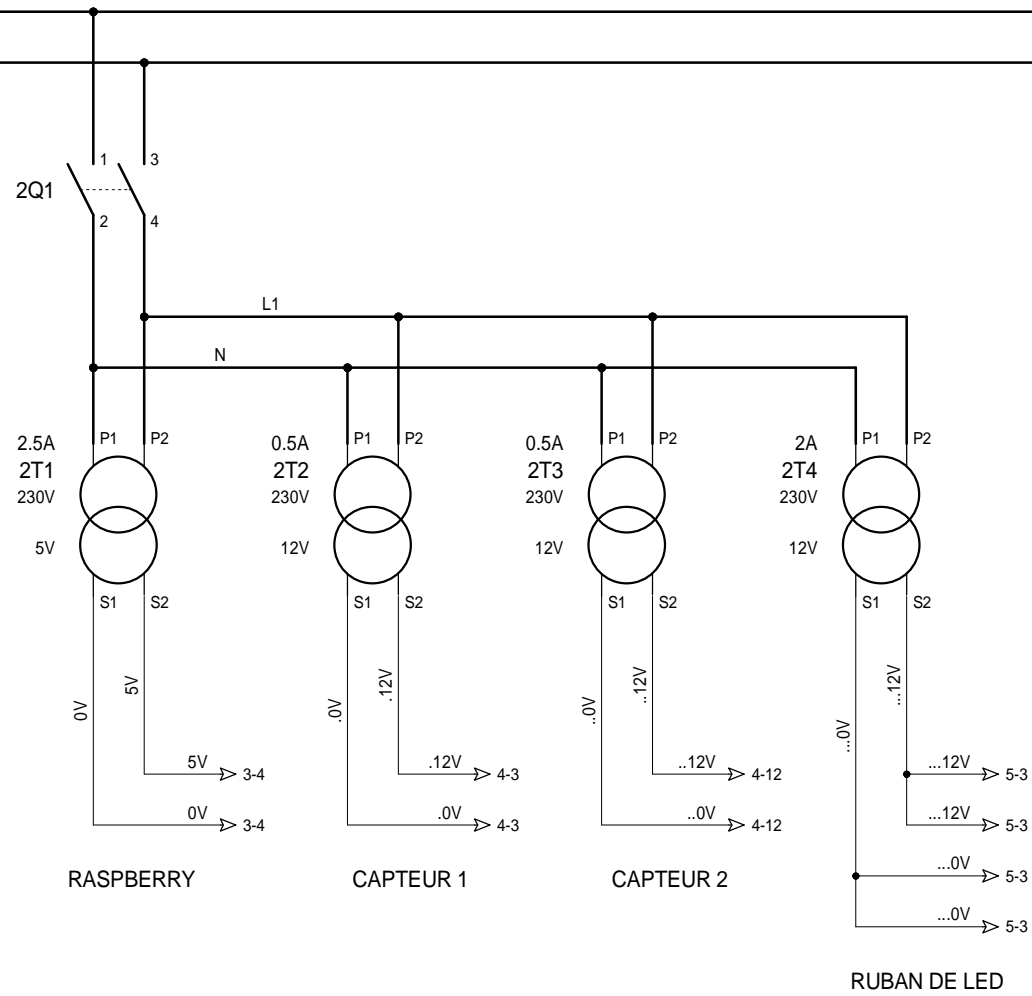
N° FOLIO	DESIGNATION	MODIFICATIONS								
		1	2	3	4	5	6	7	8	9
00	PAGE DE GARDE									
1	SOMMAIRE									
2	DISTRIBUTION									
3	CONTROLEUR									
4	CAPTEURS									
5	LEDS									

N° FOLIO	DESIGNATION	MODIFICATIONS								
		1	2	3	4	5	6	7	8	9

A
B
C
D
E
F
G
H
I
J

ALIMENTATION

N L1
230V 1,N,PE 50Hz



RASPBERRY

CAPTEUR 1

CAPTEUR 2

RUBAN DE LED

